

CYUHZ 系列磁性翻柱液位计

选型使用说明书



武汉超宇测控技术有限公司



CYUHZ 系列磁性翻柱液位计



概 述

CYUHZ 系列磁性翻柱液位计是以磁性浮子驱动双色磁板（柱）指示液位，可用于各种塔、罐、槽、球形容容器或锅炉等设备的介质液位测量。可以做到高密封、防泄漏和适应高压、高温、腐蚀性条件下的液位测量，安全可靠。相比较于玻璃板（管）液位计，磁性翻柱液位计指示清晰，不受温度剧变的影响，不需多组液位计的组合，测量无盲区，显示醒目，读数直观，且测量范围大，尤其是现场指示部分，由于不与液体介质直接接触，所以对高温、高压、高粘度、有毒有害、强腐蚀性介质更显优越性。

磁性翻柱液位计广泛适用于冶金、石油、化工、船舶、环保、电力、造纸、制药、印染、食品、市政等行业的液位、油位、油水界面、泡沫界面的连续测量和控制。

工作原理

液位计根据浮力原理和磁性耦合作用原理工作的。当被测容器中的液位升降时，液位计主导管中的浮子也随之升降，浮子内的永久磁钢通过磁耦合传递到现场指示器，驱动红白翻柱转 180°，当液位上升时，翻柱由白色转为红色，当液位下降时翻柱由红色转为白色，指示器的红、白界面处为容器内介质液位的实际高度，从而实现液位的指示。

除现场指示还可配远传变送器、报警（控制开关），检测功能齐全。



适用范围

CYUHZ 型磁性翻柱液位计采用不锈钢本体内衬聚炳烯 PP 工艺,有很高的结构强度和耐腐蚀性,可适用于盐酸等酸性、碱性液体和许多有机溶剂(尤其是活性族溶剂)。但不适合于浓缩硝酸、酞酸混合物、含氯溶剂、脂肪族、芳香氢等介质液体的测量。除现场指示还可配远传变送器、报警(控制开关),检测功能齐全。指示新颖,读数直观、醒目,观察指示器的方向可根据用户需要改变角度。测量范围大,不受储槽高度限制,指示机构与被测介质完全隔离,因而密封性好,可靠性高,使用安全。结构简单,安装方便,维护费用低。

BK-1/EX 三磁驱动型液位开关

BK-1/EX 三磁驱动型液位开关是用于磁性翻柱液位计上最可靠的实用型液位开关,该液位开关具有双稳态记忆功能。开关安装在磁性翻柱面板上,处于在液位计同一磁耦系统中,与工艺介质不接触,具有耐高温、防爆和防震保护功能。由于采用三级磁耦合触发开关,当磁性翻柱液位计主导管内的磁性浮球(第一级磁钢)经过开关时,第二级磁性元件产生翻转,开关内的第三级磁钢随之向相反方向翻转,经推动杆带动开关动作。

远传输出

CYUHZ 型磁性翻柱液位计可外装变送器,这种变送器可输出正比于液位高度的 4-20mA 信号,用于精确测量与远程控制液位高度。

性能特征

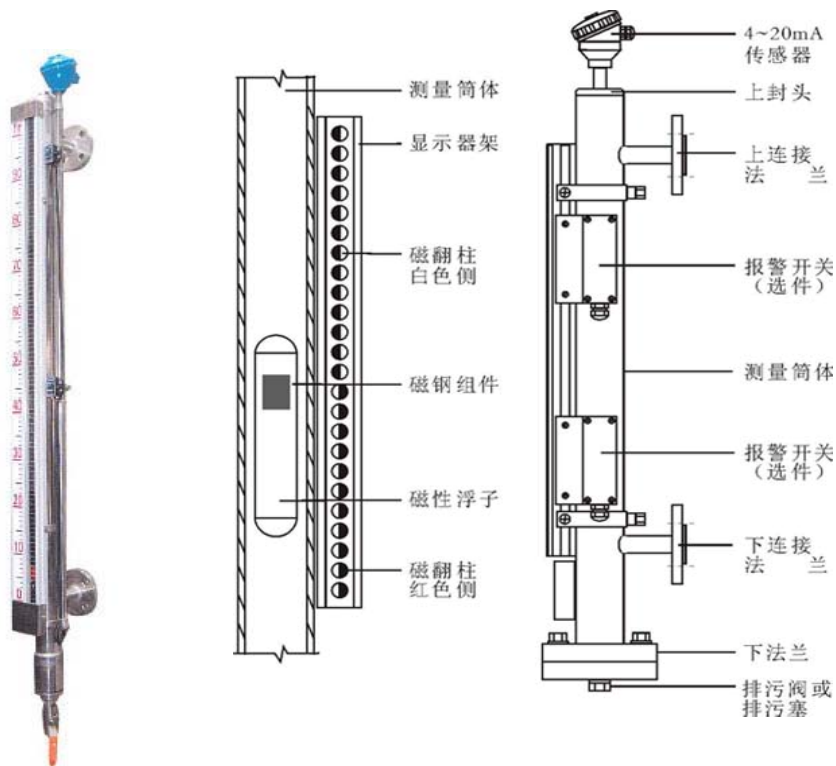
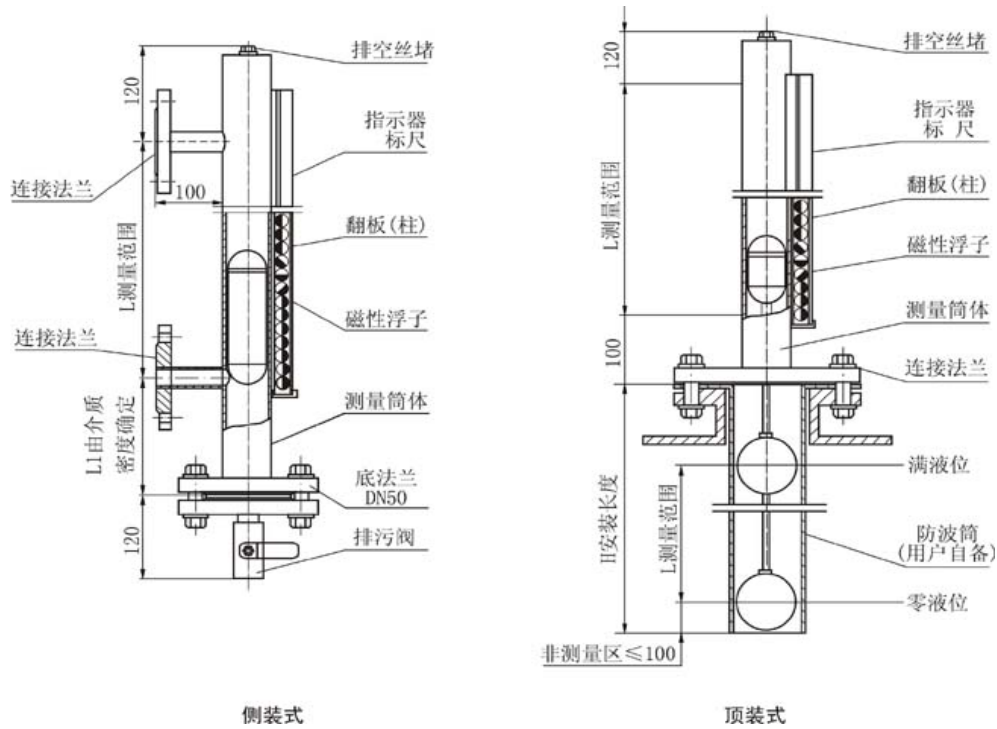
- 适用范围广、安装形式多样,适用于粘度小于 0.4Pa.S 的任何介质的液位和界面测量
- 集现场指示、远传变送、报警控制于一体,功能齐全
- 被测介质与指示结构完全隔离,密封性能好,无泄漏,适应高温、高压、腐蚀条件下的液位测量,可靠性高
- 双色指示,连续直观、醒目,测量范围大,观察方向可任意改变
- 耐振动性能好,能适应液位波动大的情况
- 结构简单,安装方便,维护费用低

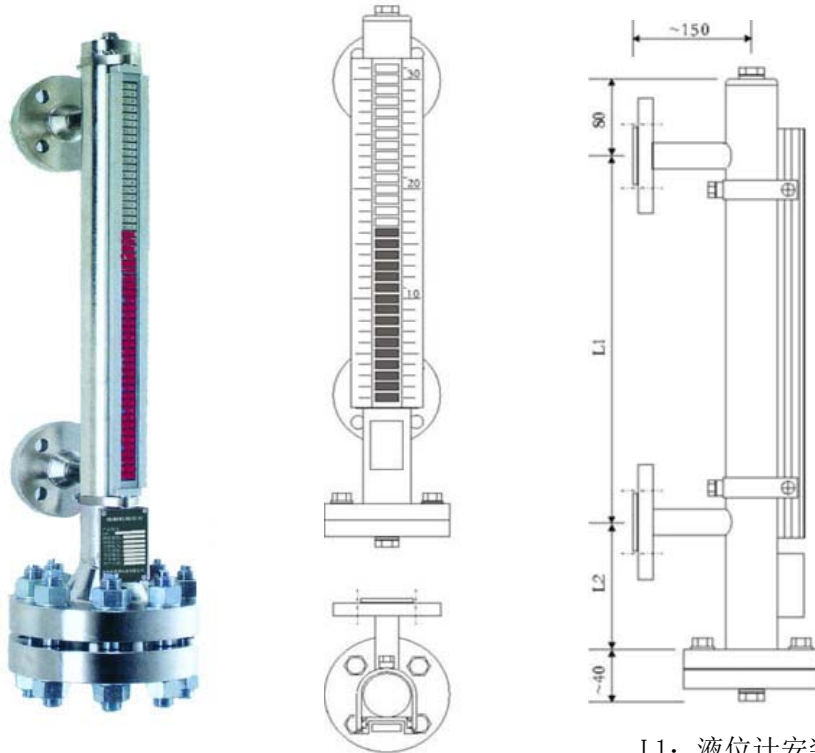
技术参数

测量范围: 0~6m (更长可定制); 现场显示: $\pm 10\text{mm}$
测量精度: 控制输出: $\pm 10\text{mm}$; 变送输出: $\pm 1.0\%F.S$
介质粘度: $\leq 0.4\text{Pa.S}$
介质密度: $\geq 0.85\text{g/cm}^3$ (液位测量); 密度差 $\geq 0.1\text{g/cm}^3$ (界面测量)
控制输出: 220VAC/1A 干接点
变送输出: 4~20mA
介质温度: $-50\sim 350^\circ\text{C}$
介质压力: 0~16MPa
环境条件: 环境温度: $-40\sim 80^\circ\text{C}$; 相对湿度: $\leq 85\%$
防护等级: IP65



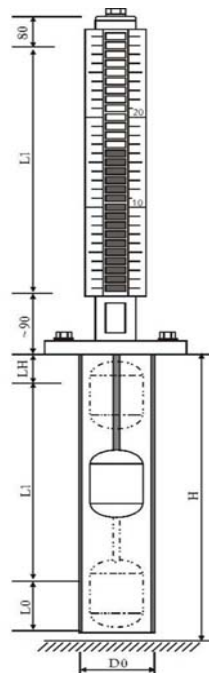
外形结构





L1: 液位计安装中心距

L2: 磁性浮子长度 35mm

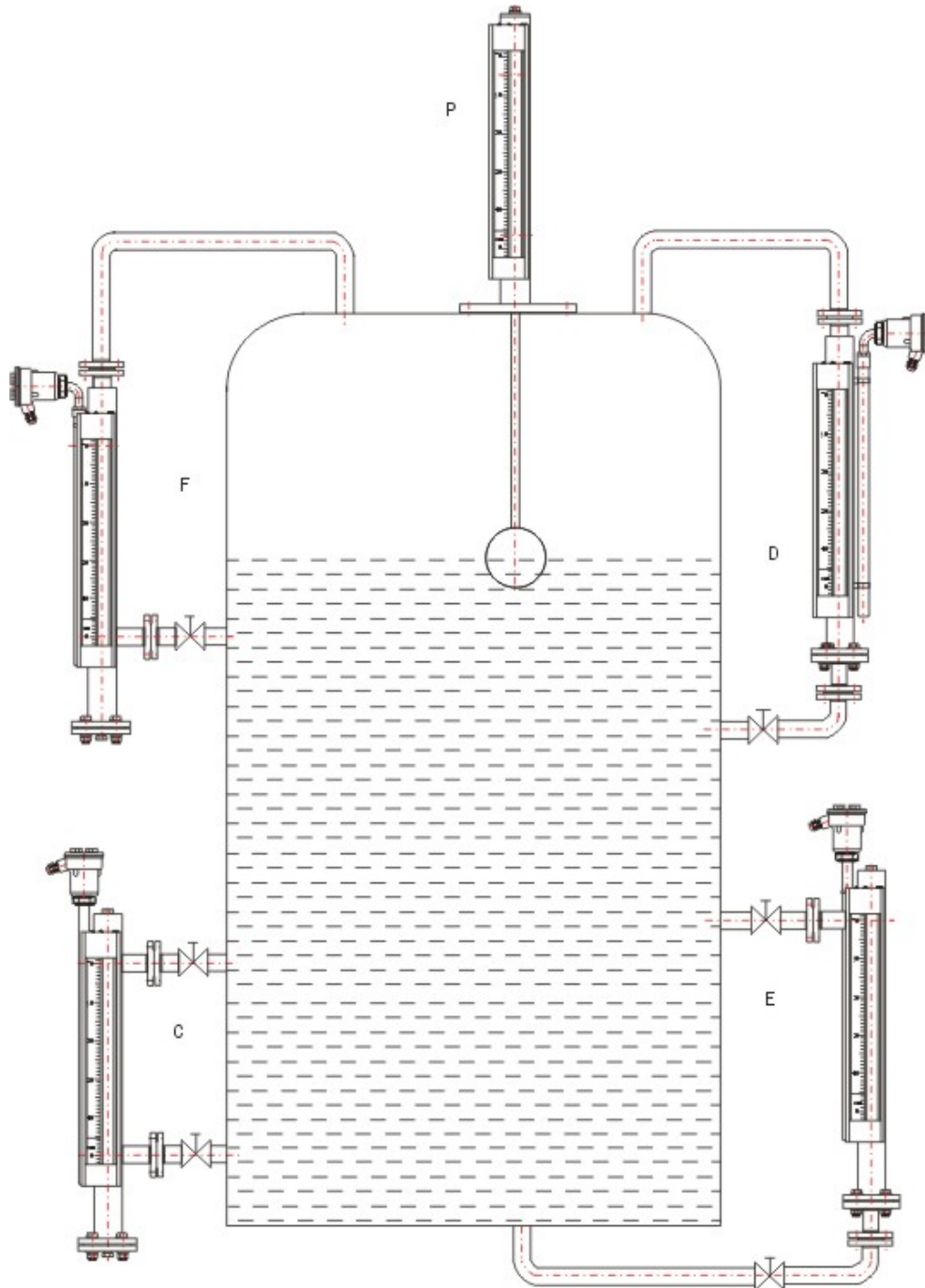


L0: 下测量区 (介质密度确定) LH: 上测量区 (80mm)

L1: 测量范围 (mm) D0: 用户设备法兰公称内径 (mm)

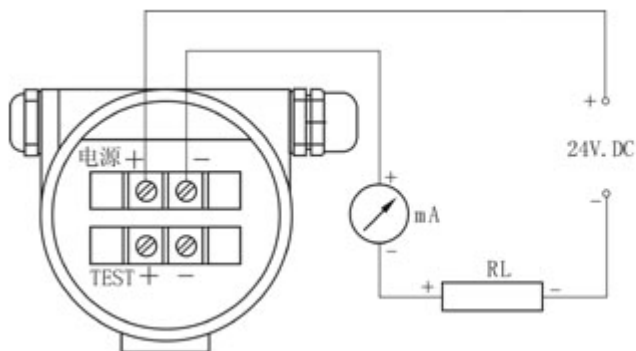


安装示意图

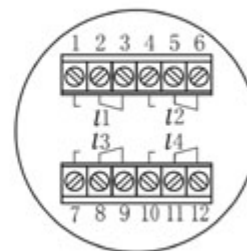




电气连接



变送性接线图



控制型接线端子图

产品选型

CYUHZ	磁性翻柱液位计					
	安装方式					
	C	测装式				
	D	顶装式				
	信号输出					
	A	无输出（仅有现场指示）				
	B	继电器输出（报警输出个数）				
	C	4-20mA 输出				
	D	4-20mA+报警输出（个数）				
	测量方式					
	1	液位				
	2	界面				
		测量量程：mm				
		连接法兰：DN***				
		法兰中心距：mm				
CYUHZ	D	A	1	2000	DN25	1800



武汉超宇测控技术有限公司

地址：武汉市光谷大道国际企业
中心3期鼎业楼C座2楼

电话：027-67845035

传真：027-67845036

邮编：430074

邮箱：cyxbc@126.com

网址：www.whchyu.com