



武汉超宇测控技术有限公司

电话:027-67845035

传真:027-67845036

PA 13E047-42

防爆证号 CE052127、Exd II BT4

ISO9001 质量认证号 02022Q0033R4M

LWY 涡轮流量计

使

用

说

明

书

武汉超宇测控技术有限公司

电话: (027) 67845035

传真: (027) 67845036

网址: www.whchyu.com

邮箱: cyxbc@126.com

地址: 武汉市光谷大道国际企业中心三期鼎业楼 C 座 2 楼 (430074)



LWY 涡轮流量计

一、用途:

LWY 涡轮流量传感器具有精度高, 重复性好, 寿命长操作简单等特点。
可广泛应用于石油, 化工, 冶金, 造纸等行业测量液体流量检测。

二、特点:

- ★压力损失小, 叶轮具有防腐功能。
- ★具有较高的抗电磁干扰和抗震动能力, 性能可靠工作寿命长。
- ★采用先进的超低功耗单片微机技术, 整机功能强, 功耗低, 性能优越。具有非线性精度补偿功能的智能流量显示器。修正公式精度优于±0.02%。
- ★仪表系数具有掉电保护功能。保护时间大于10年。



(表二)

型号规格	公称通径 DN (mm)	流量范围 (m ³ /h)	工作压力 (Mpa)	安装形式	L mm	G	D	d	孔数个
LWY-4	4	0.04-0.4	1.6 2.5 4.0 6.3 10.0 15.0 20.0 25.0	螺纹(夹装)	394(50)	G1/2			
LWY-6	6	0.1-0.6		螺纹(夹装)	430(50)	G1/2			
LWY-10	10	0.15-1.5		螺纹(夹装)	556(50)	G1/2			
LWY-15	15	0.6-6		螺纹(夹装)	75(55)	G1			
LWY-20	20	0.7-7		螺纹(夹装)	85	G1			
LWY-25	25	1-10		螺纹(夹装)	100(60)	G5/4			
LWY-32	32	1.5-15		螺纹(夹装)	120	G3/2			
LWY-40	40	2-20		螺纹(夹装)	140(70)	G2			
LWY-50	50	4-40		法兰(夹装)	150(70)		φ150	φ18	4
LWY-65	65	7.5-75		夹装	150				
LWY-80	80	10-100		法兰(夹装)	200(90)		φ160	φ18	8
LWY-100	100	20-200		法兰(夹装)	220(110)		φ180	φ22	8
LWY-150	150	30-300		法兰(夹装)	300		φ240	φ22	8
LWY-200	200	80-800		法兰(夹装)	360		φ295	φ22	12



三、 电气特性:

1、 显示方式:

- (1) LWYGY 远传显示: 脉冲输出 (配显示仪表);
- (2) LWY 现场显示: 7 位 LCD 显示累积流量, 单位 (m³)
7 位 LCD 显示瞬时流量, 单位 (m³/h)
- (3) LWYGB 涡轮流量变送器

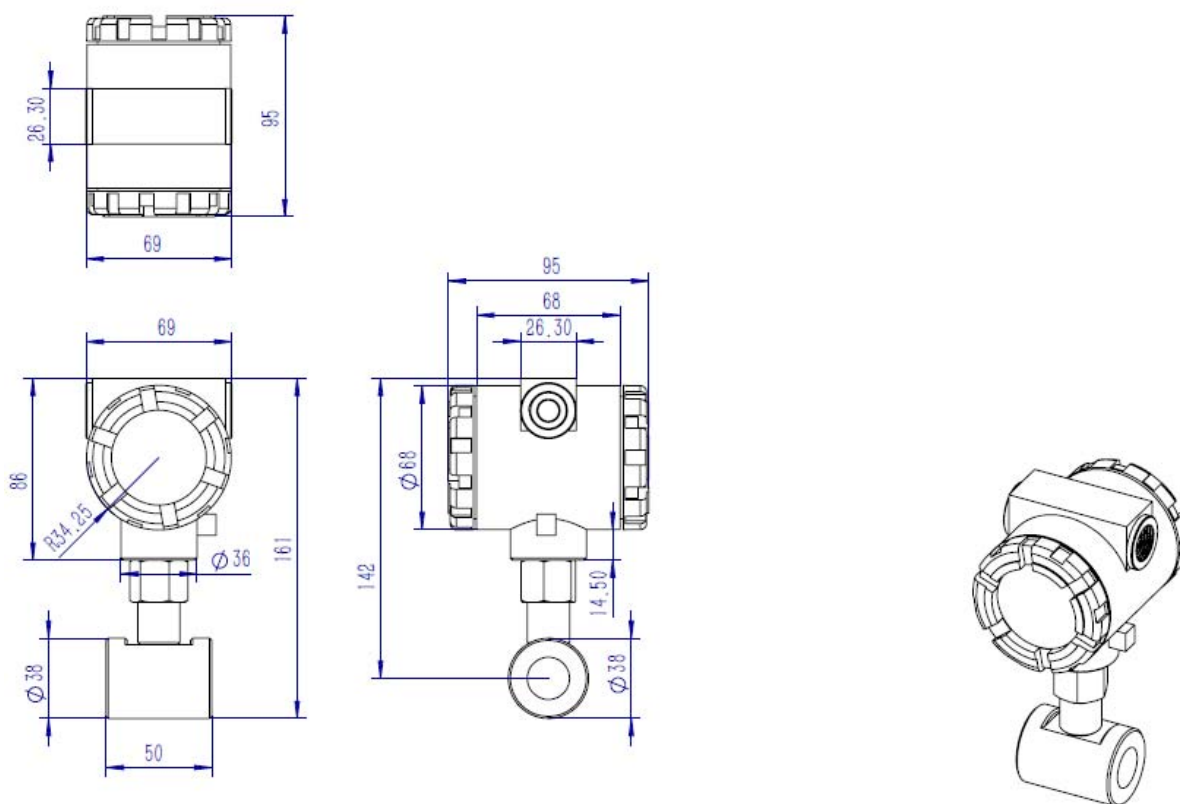
2、 输出功能:

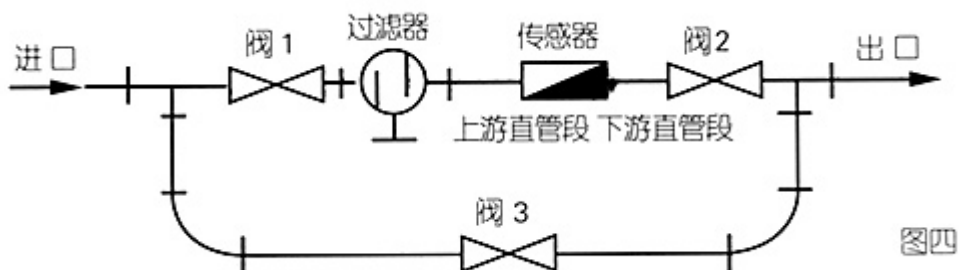
- (1) LWYGY 脉冲输出, p-p 值由供电电源确定;
- (2) LWY 可带脉冲输出或 4~20mA 两线制电流输出;

3、 供电电源:

- (1) LWYGY: DC5~24V;
- (2) LWY: DC24V。

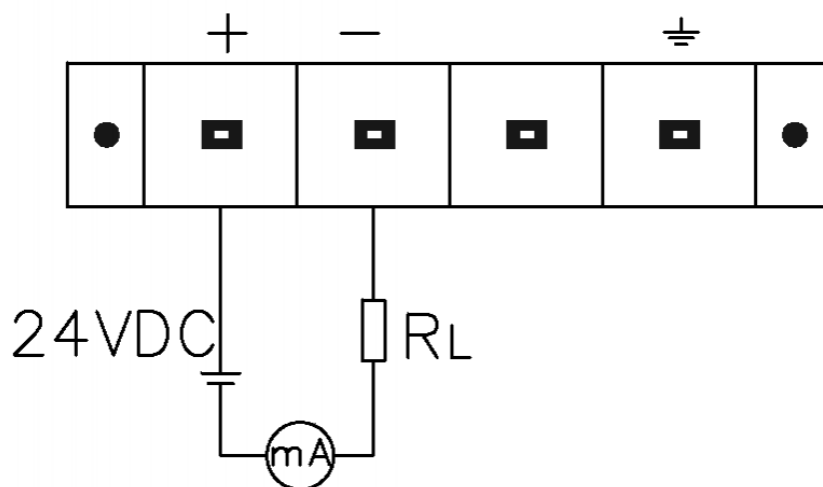
四、 仪表结构及安装方式:





- 1、仪表安装采用法兰连接、螺纹连接及夹装式；
- 2、安装时，气体流动方向应与传感器外壳上指示流向的箭头方向一致，且上游直管段应 $\geq 10DN$ ，下游直管段应 $\geq 5DN$ （DN 为管道内径）。
- 3、传感器应远离外界磁场，如不能避免，应采取必要的措施；
- 4、为了检修时不至影响液体的正常输送，应在传感器两端的直管段外安装旁通管道（如图四）；
- 5、传感器露天安装时，请做好放大器插头的防水处理；
- 6、传感器与显示仪表的接线，应根据放大器的电源来选择接线方式，详见有关“使用说明书”

五、接线图





六、型号及规格说明:

	LWY	X	XX	X	X	X	X	X	X	X	X	CY
涡轮流量计												
管道通径												
表头形式												
Y 现场显示形												
JZ 无显示												
量程精度												
A ±1%												
管体材质												
10:316 管体, 双相钢叶轮												
20:304 管体, 双相钢叶轮												
防爆性能												
W: 普通												
D: 防爆												
压力等级												
L1:1.0MPa												
L2:1.6MPa												
L3:2.5MPa												
L4:4.0MPa												
连接方式												
F: 法兰式												
K: 卡箍式												
L: 外螺纹式												
N: 夹装式												
介质温度												
T1:-20~75℃												
T2:-20~110℃												
测量范围												
P2: 宽量程												
P3: 标准量程												
厂家												