



武汉超宇测控技术有限公司
电话:027-67845035
传真:027-67845036

PA 13E047-42
防爆证号 CE052127、Exd II BT4
ISO9001 质量认证号 02022Q0033R4M

CY3188 数字压力变送报警器

使 用 说 明 书

武汉超宇测控技术有限公司

电话: (027) 67845035

传真: (027) 67845036

网址: www.whchyu.com

邮箱: cyxbc@126.com

地址: 武汉市光谷国际企业中心三期鼎业楼 C 座 2 楼 (430074)



CY3188 数字压力变送报警器

概述

数字压力变送报警器采用新型进口高精度扩散硅压力传感器加智能调节系统构成，具有精度高、可靠性好、设定灵活、安装及使用方便。是机械式压力开关的理想替代产品，可直接显示当前被测压力值，同时具有4-20mA变送输出和两个可随意设置的开关量报警信号。作为新一代的智能压力变送报警器，它可广泛用于冶金、石油化工、电力、轻工、纺织等领域。

特点

- 抗电磁干扰，抗化学腐蚀，整体防爆
- 现场显示、设定报警值
- 工作电压 220VAC 24VDC
- 两路报警输出
- 4-20mA输出

技术指标

- 测量范围 表压 (G) 0~6KPa~ 60MPa 密封压 (S) 0~1MPa~70MPa 绝压 (A) 0~35KPa~5.0MP
- 精度 0.25%，0.5%
- 适用介质 液体、气体、蒸汽（与 316 不锈钢兼容）
- 过压极限 量程范围内最大额定压力值的 3 倍
- 使用温度 -40~85℃（可扩展 -50~150℃）
- 压力接口 G1/2；M20×1.5 外螺纹或根据用户要求特制
- 长期稳定性 ±0.2 %FS / 半年
- 温度稳定性 ±0.2 % FS / 10℃（包括零点温漂和满程温漂）
- RFI 影响 不大于 0.1%FS（频率 27~100MHz，场强 30 mV/M）
- 震动影响 不大于 0.1%FS（频率 5~14Hz 等幅 4mm）
- 电源影响 不大于 0.005% FS / 10V
- 接口材料 1Cr18Ni9Ti 不锈钢
- 输出信号 4~20mA DC
- 开关量（触点容量：2A/220VAC、24VDC）

使用说明

使用前应确认被测量程不超过量程范围，将变送器直接安装在被测位置上；根据不同输出要求，按接线图连接线路，确认无误后接通电源。

本变送器的零点和满量程均可微调，但一般不需调整。除非因长期未使用，或其它原因引起了漂移；或因用户希望改变量程。对小信号偏移可直接通过仪表修正。按工况要求设置报警点及报警方式（详见附录）如果需要 4-20mA，可直接将其串入监控系统。





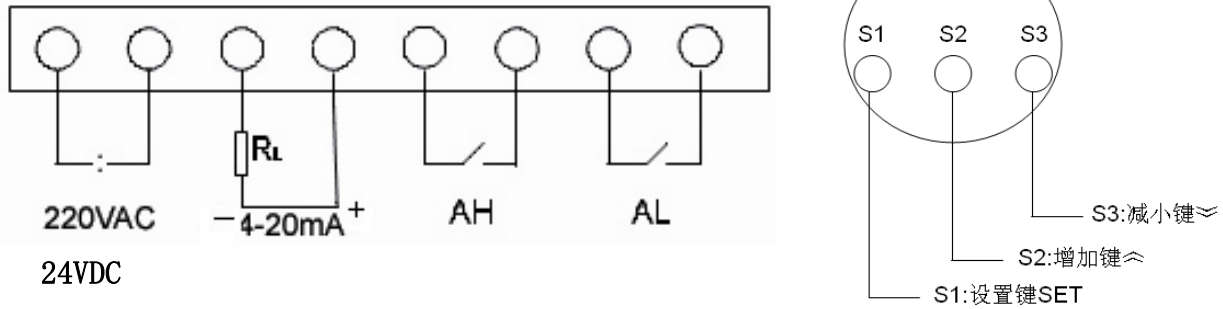
按下式可计算出当前被测压力值:

$$P = (I - 4) / 16 \times \text{量程} + P_0$$

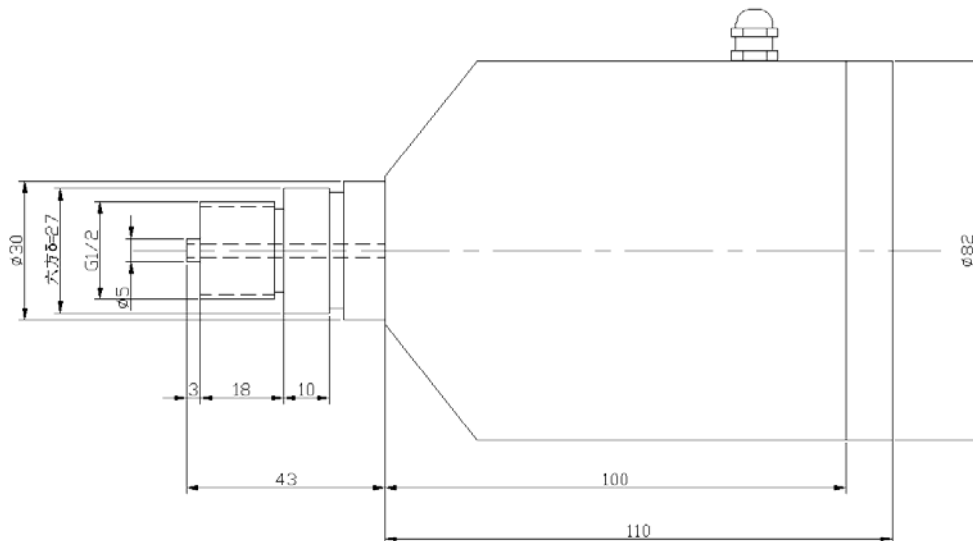
式中 I 为电流 (mA) P₀ 为量程下限

(现场指示设置方法见附录一)

接线图



外型尺寸



产品选型

CY3188—测量方式—精度—测量量程—测量接口—防爆等级—供电

G: 表压 A: 0.25% X MPa M1: M20*1.5 D: 隔爆 220: 220VAC
 A: 绝压 B: 0.5% M2: G1/2 24: 24VDC
 M3: 自定义

附录一: 仪表的使用与操作

	键图标	按键功能	使用说明
		按 SET 键进入设置密码	用户设置时密码为: 3152。
1	SET	设定/确认键	
2	∧	加数/上选	
3	∨	减数/下选	
4	SET	进入设置菜单	设置显示 3152 状态下按*SET*进入设置。任意菜单下长按*SET*键返回测量状态, 或 60 秒无设置自动退出。



	提示符	参数意义	设定范围及说明	出厂设置	备注
		AH, AL。	AH: 继电器 1, AL: 继电器 2。 面板指示灯与之对应。		以 AH 继电器为例: AH1=AH2 时, 继电器无效; AH1> AH2 时, 上限报警; AH1< AH2 时, 下限报警。
1	AH1	AH 继电器吸合值 1	设置范围: -1999 到 9999	0.500	即当压力高于 0.5MPa 时, 继电器吸合报警输出, 低于 0.4MPa 时释放。
2	AH2	AH 继电器释放值 2	设置范围: -1999 到 9999	0.400	
3	AL1	AL 继电器吸合值 1	设置范围: -1999 到 9999	0.500	
4	AL2	AL 继电器释放值 2	设置范围: -1999 到 9999	0.400	
5	dot	小数点显示位置	设置范围: 0 到 3。 (3:8.888) (2:88.88) (1:888.8) (0:8888)	3	
6	Inty	输入信号类型选择	厂家设定, 只读。		
7	PuH	设置高点对应的显示数	设置范围: -1999 到 9999。	1.000	工程量显示值如 MP、PSI 等
8	PuL	设置低点对应的显示数	设置范围: -1999 到 9999。	0.000	
9	Aoo	量程高点和低点校对	厂家设定, 只读。		物理量
10	End	结束	按 SET 键结束设置并退出, 进入运行显示状态。		
11	ALL	4-20mA 电流高低点设置	厂家设定, 只读。		
12	DE	通讯地址号	范围: 0-255。按左按键(∧)和右按键(∨)选择。	1	
13	BE	波特率设置	范围: 1=2400, 2=4800, 3=9600, 4=14400, 5=19200, 6=28800, 7=38400, 8=57600,	3(9600)	
14	PE	校验位	范围: 1=N(无), 2=0(奇), 3=E(偶)。	1(N 无)	
15	SE	数据位	范围: 8 位, 或 9 位。按左按键(∧)和右按键(∨)选择。	8	

注:继电器吸合值、释放值的设定说明(以 AH1、AH2 为例)

设定 AH1=AH2 时, 继电器无效;

设定 AH1>AH2 时, 继电器动作见图 1, 常用于上限报警;

设定 AH1<AH2 时, 继电器动作见图 2, 常用于下限报警。

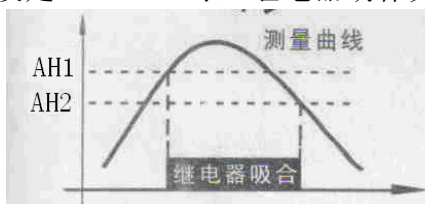


图 1

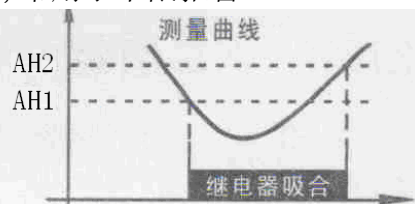


图 2