

# CY3088 压力变送器

## 使 用 说 明 书

---

武汉超宇测控技术有限公司

# CY3088 压力变送器

## 一、概述

采用新型的进口高精度扩散硅压力传感器精制而成,它的精度高、可靠性好、性能价格比高,质量保证期长,安装、使用方便。具有其它材料的传感器无法比拟的优点。



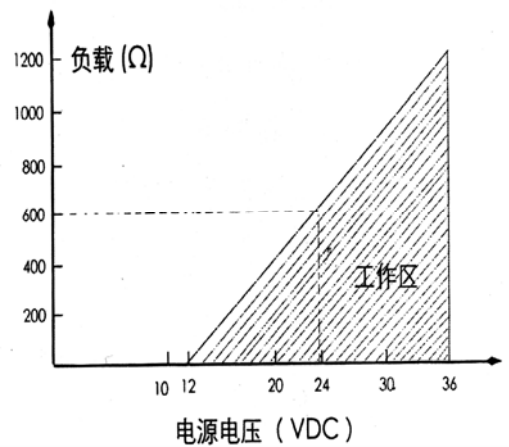
## 二、特点

- 现场零位,量程调整,且互不影响
- 抗电磁干扰,抗化学腐蚀
- 宽温使用-40~180°C
- 过载能力强 300%
- 现场指示,实时监测
- 本安防爆 Ia || CT5

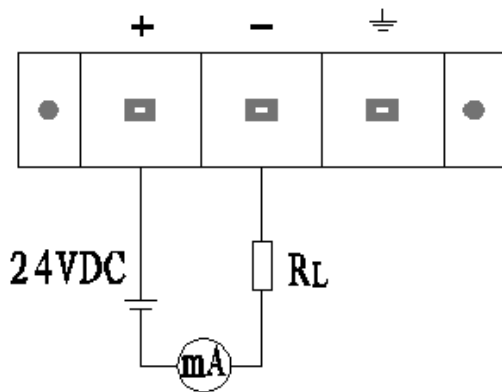
## 三、技术指标

- 测量范围 表压 (G) 0~6KPa~ 60MPa  
密封压 (S) 0~7KPa~35MPa~70MPa  
绝压 (A) 0~35KPa~5.0MPa
- 精 度 0.1%, 0.25%, 0.5%
- 适用介质 液体、气体、蒸汽 (与 316 不锈钢兼容)

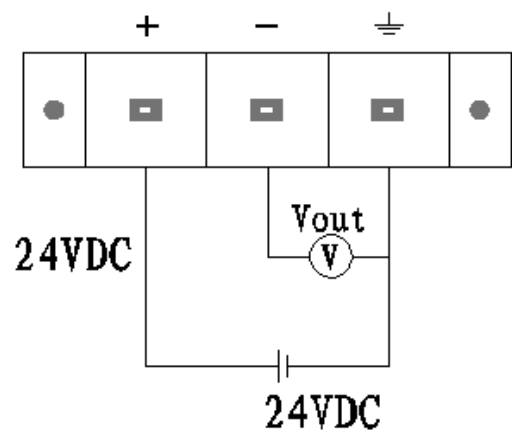
- 过压极限 量程范围内最大额定压力值的 3 倍 (21MPa 以上的 1.5 倍)
- 使用温度  $-40\sim 85^{\circ}\text{C}$  (可扩展  $-40\sim 180^{\circ}\text{C}$ )
- 压力接口 M20×1.5 ; 1/2 NPT 外螺纹或根据用户要求特制。
- 工作电压 12—36V DC
- 长期稳定性  $\pm 0.2\% \text{FS} / \text{半年}$
- 温度稳定性  $\pm 0.2\% \text{FS} / 10^{\circ}\text{C}$  (包括零点温漂和满程温漂)
- RFI 影响 不大于  $0.1\% \text{FS}$  (频率 27-100MHz, 场强 30 mV/M )
- 震动影响 不大于  $0.1\% \text{FS}$  (频率 5~14Hz 等幅 4mm )
- 电源影响 不大于  $0.005\% \text{FS} / 10\text{V}$
- 接口材料 1Cr18Ni9Ti 不锈钢
- 输出信号 4~20mA, 1~5 V, 2~10V
- 负载电阻  $R \leq (V - 13) / 0.02$   
式中 V 为电源电压 (伏) ;



#### 四、接线图

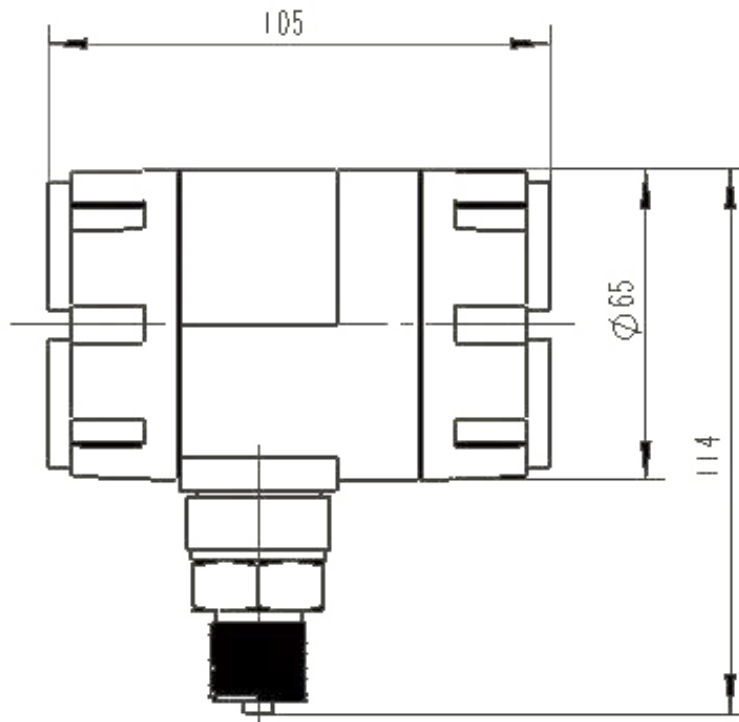


4-20mA 变送器输出



1-5V (0-5V) 变送器输出

## 五、接口与结构



## 六、使用说明

使用前应确认被测量程不超过量程范围，将变送器直接安装在被测位置上，根据不同输出要求，按接线图连接线路，确认无误后接通电源。

本变送器的零点和满量程均可微调，但一般不需调整。除非因长期未使用，或其它原因引起了漂移，或用户希望改变量程。但调整满量程时，最好在压力计上进行。

按下式可计算出当前被测压力值：

电流型：4—20mA 输出  $P = (I - 4) / 16 \times \text{量程}$ . 式中  $I$  为电流 (mA)

电压型：1—5V 输出  $P = (V - 1) / 4 \times \text{量程}$ . 式中  $V$  为电压 (V)


0—5V 输出  $P = V / 5 \times \text{量程}$  式中  $V$  为电压 (V)

## 七、产品选型

测 量 方 法	
G	表压
S	密封压
A	绝压
测 量 范 围	
0	负压
1	0-100Kpa
2	0-1.0MPa
3	0-10MPa
4	0-30MPa
5	0-40MPa
6	0-60MPa
精 度	
A	0.1%
B	0.2%
C	0.5%
输 出 形 式	
P	4-20mA
R	1-5V
S	0-5V
防 爆 形 式	
N	普通
D	防爆
I	本安
接 口	
M1	M20*1.5
M2	1/2NPT
M3	延伸
M4	约定
表 头 显 示	
L1	0-100%
L2	液晶数显

CY3088	G	1	A	P	N	M1	L1
--------	---	---	---	---	---	----	----

 武汉超宇测控技术有限公司

地址：武汉市洪山区光谷大道国际企  
业中心三期鼎业楼 C 座 2 楼

电话：027-67845035

传真：027-67845036

邮编：430074

网址：<http://www.whchyu.com>

邮箱：[cyxbc@126.com](mailto:cyxbc@126.com)