

# CY3018 隔离型压力变送器

## 使 用 说 明 书

---

武汉超宇测控技术有限公司

# CY3018 隔离型压力变送器

## 一、概述

CY3018 隔离型压力变送器选用进口高精度隔离膜片压力传感器芯体，运用我公司温度补偿及归一化调试等专有技术，解决了传感器芯体受温度影响的难题，从而使变送器的综合精度及温度应用范围得到大幅提高。

CY3018 隔离型压力变送器和压力接口均采用不锈钢结构。具有卓越的抗化学腐蚀能力，性能价格比高，质量保证期长，安装使用方便，广泛应用于石油、化工、冶金、电力、航空、轻工、环保等大专院校、科研机构及工矿企业。



## 二、特点

- 过压能力强大
- 耐油、耐盐、耐弱酸碱
- 重量轻、尺寸小、零点与量程可调节
- 结构简单、使用方便

## 三、主要技术指标

- 量程 表压-100KPa~0, …; 0~10KPa; …0 ~ 70MPa。绝压 0~30KPa; …; 0-35MPa (负压) 密封压 0 ~ 100KPa; …; 0~70MPa
- 精度 0.1、0.25、0.5 级。(包括线性、重复性和迟滞)
- 长期稳定性 0.2 %FS / 1 年

● 温度稳定性 0.2 % FS / 1 年。(包括零点温漂和满程温漂)

● 过压极限 量程的两倍

● 输出信号 4 ~ 20 mA ; 1 ~ 5 V

● 介质温度 -40 ~ 80°C  
(可扩展 -40~120°C)

● 工作环境温度 -40 ~ 80°C

● 供电电源 8 ~ 36V (4~20mA)  
13 ~ 36V (1~5V)

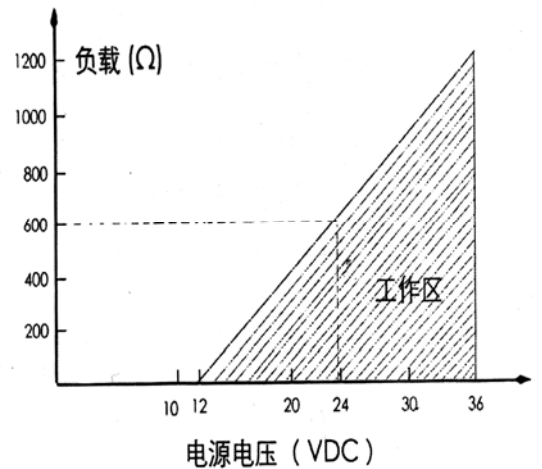
● 接口材料 1Cr18Ni9Ti 不锈钢

● 负载电阻  $R < (V - 13) / 0.02$

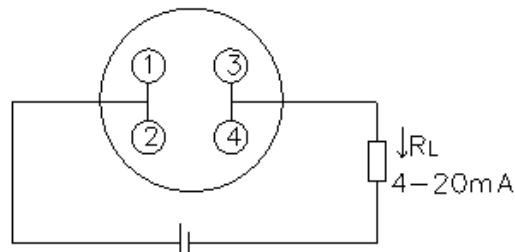
● 电气连结 两线或三线防水插头, 防水通气格兰结头或屏蔽电线

● 压力接口 M20×1.5 ; 1/2 NTP 外螺纹或根据用户要求特制

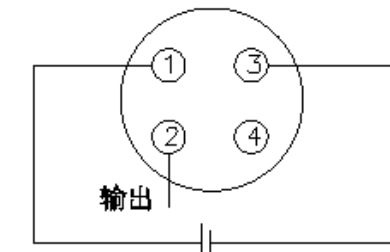
● 被测介质 与 316 不锈钢相容的液体介质



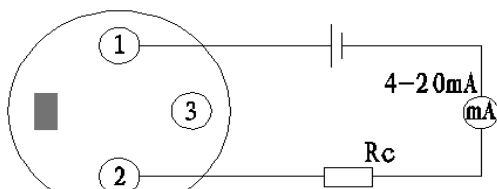
#### 四、接线图



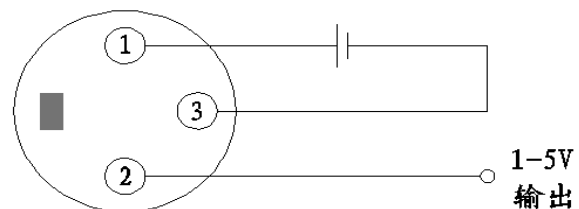
(a)



(b)



(c)



(d)

## 五、接口与结构

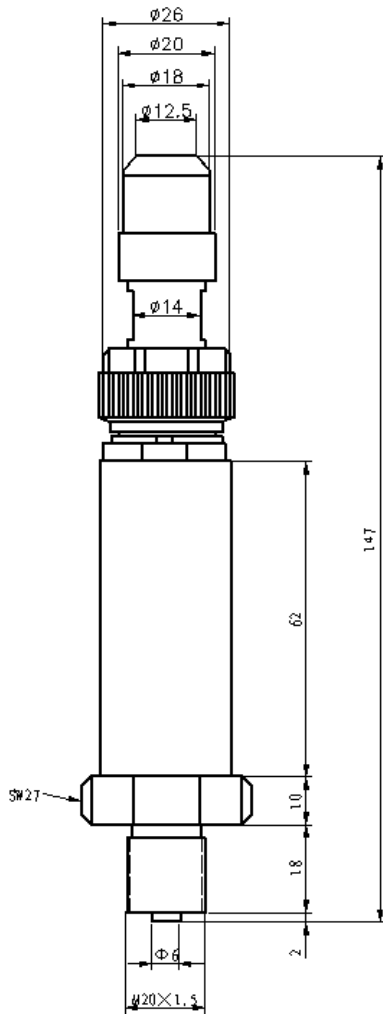


图 1：航空插头

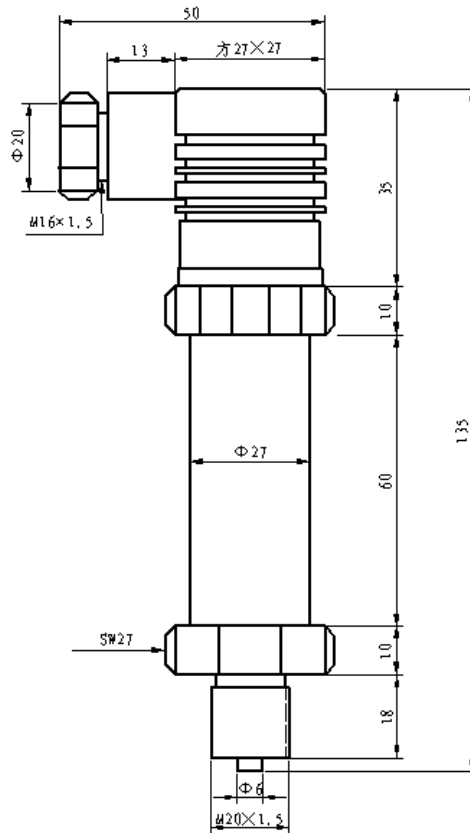


图 2：格兰接头

## 六、使用说明

使用前应确认被测量不超过量程范围，然后将变送器直接安装在被测的管道上；根据不同输出要求，按接线图连结线路，确认无误后接通电源。打开阀门使介质传递到传感器膜片。

按下式可计算出压力：

电流型： $P = (I - 4) / 16 \times \text{量程}$ 。式中  $I$  为电流 (mA)。(4—20mA 输出)

电压型： $P = (V - 1) / 4 \times \text{量程}$ 。式中  $V$  为电压 (V)。(1—5V 输出)


## 七、产品选型

### CY3018 隔离型压力变送器

测 量 方 法	
G	表 压
S	密封压
A	绝 压
精 度	
A	0.2%/0.25%
B	0.5%
量 程 (单位:Mpa)	
输 出 形 式	
P	4-20mA
R	1-5V
接 口 形 式	
M1	M20*1.5
M2	G1/2
M3	约 定
输 出 接 头	
H	航 插
G	格 兰

CY3018	G	A	5	P	M1	H
--------	---	---	---	---	----	---

 武汉超宇测控技术有限公司

地址：武汉市洪山区光谷大道国际企  
业中心三期鼎业楼 C 座 2 楼

电话：027-67845035

传真：027-67845036

邮编：430074

网址：<http://www.whchy.com>

邮箱：[cyxbc@126.com](mailto:cyxbc@126.com)