

CY3000 隔离型压力变送器

使 用 说 明 书

武汉超宇测控技术有限公司

CY3000 隔离型压力变送器

一、概述

CY3000 隔离型压力变送器选用进口高精度隔离膜片压力传感器芯体,运用我公司温度补偿及归一化调试等专有技术,解决了传感器芯体受温度影响的难题,从而使变送器的综合精度及温度应用范围得到大幅提高。

CY3000 隔离型压力变送器和压力接口均采用不锈钢结构。具有卓越的抗化学腐蚀能力,性能价格比高,质量保证期长,安装使用方便,广泛应用于石油、化工、冶金、电力、航空、轻工、环保等大专院校、科研机构及工矿企业。



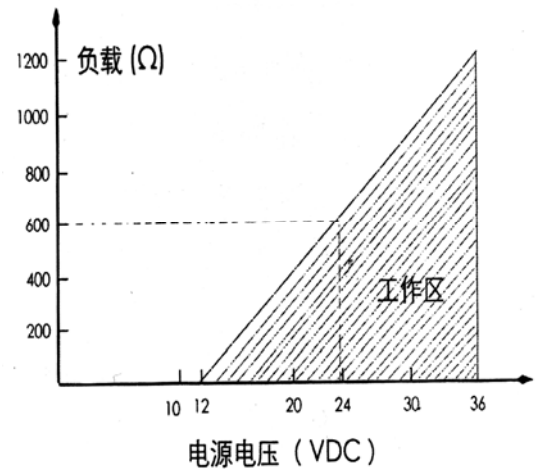
二、特点

- 过压能力强大
- 耐油、耐盐、耐弱酸碱
- 重量轻、尺寸小、零点与量程可调节
- 结构简单、使用方便

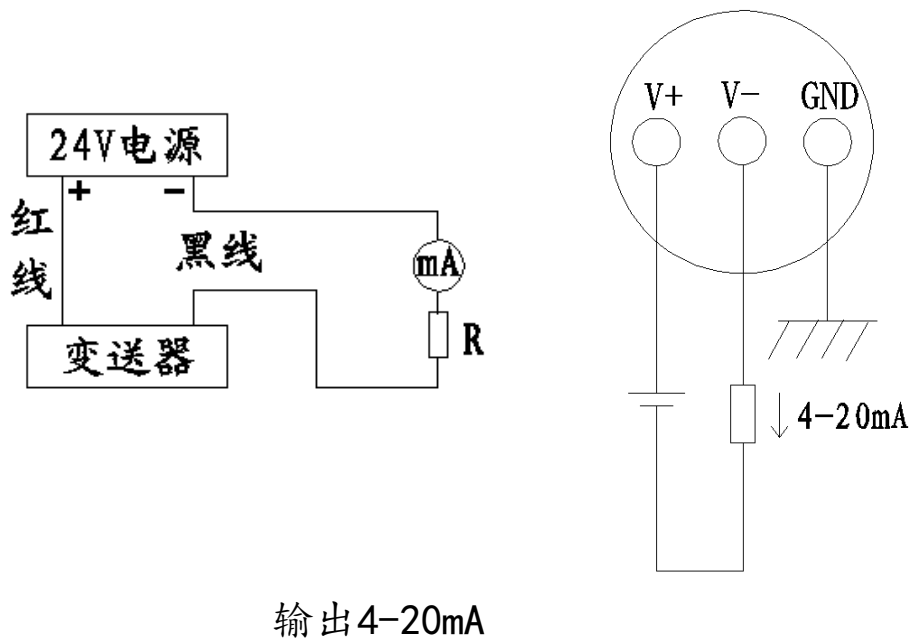
三、主要技术指标

- 量程 表压-100KPa~0, …; 0~10KPa; …0 ~ 70MPa。绝压 0~30KPa; …; 0-35MPa (负压) 密封压 0 ~ 100KPa; …; 0~70MPa
- 精度 0.1、0.25、0.5 级。(包括线性、重复性和迟滞)
- 长期稳定性 0.2 %FS / 1 年

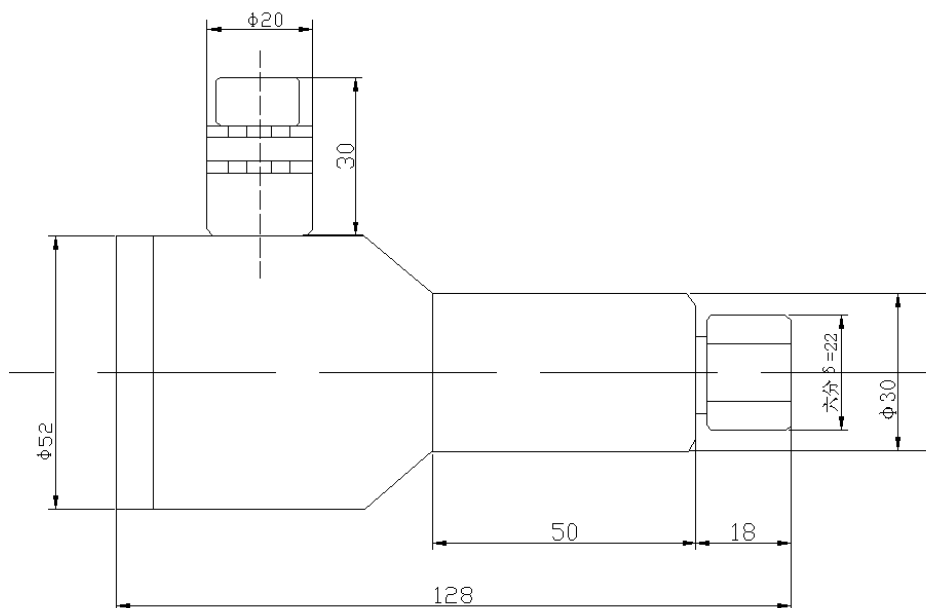
- 温度稳定性 0.2 % FS / 1年。(包括零点温漂和满程温漂)
- 过压极限 量程的两倍
- 输出信号 4 ~ 20 mA ; 1 ~ 5 V
- 介质温度 -40 ~ 80°C
(可扩展-40~120°C)
- 工作环境温度 -40 ~ 80°C
- 供电电源 8 ~ 36V (4~20mA)
13 ~ 36V (1~5V)
- 接口材料 1Cr18Ni9Ti 不锈钢
- 负载电阻 $R < (V - 13) / 0.02$
- 电气连结 两线或三线防水插头, 防水通气格兰结头或屏蔽电线
- 压力接口 M20×1.5 ; 1/2 NTP 外螺纹或根据用户要求特制
- 被测介质 与 316 不锈钢相容的液体介质



四、接线图



五、接口与结构



六、使用说明

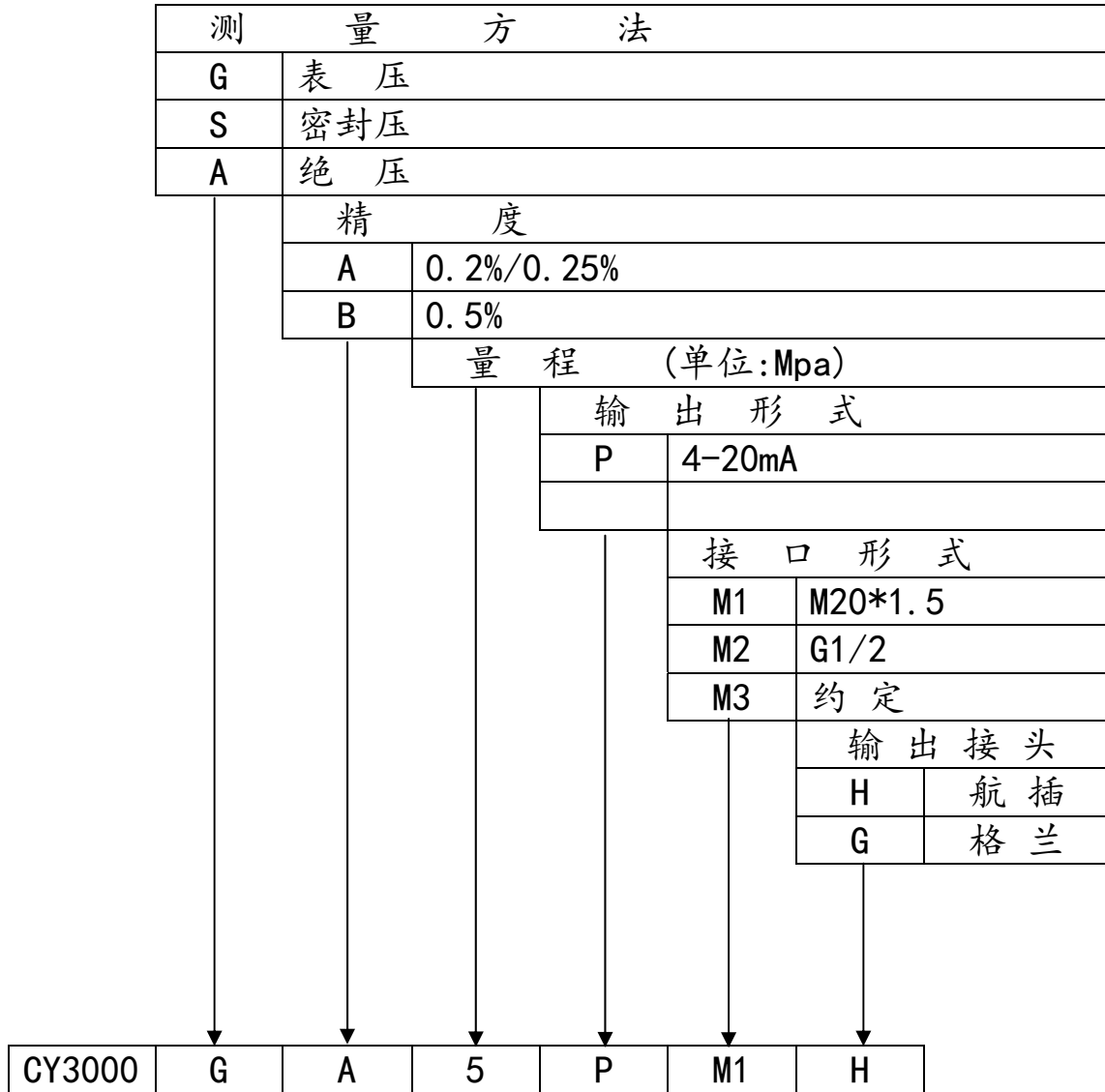
使用前应确认被测量不超过量程范围，然后将变送器直接安装在被测的管道上；根据不同输出要求，按接线图连结线路，确认无误后接通电源。打开阀门使介质传递到传感器膜片。


按下式可计算出压力：

电流型： $P = (I - 4) / 16 \times \text{量程}$ 。式中 I 为电流 (mA)。(4—20mA 输出)

七、产品选型

CY3000 隔离型压力变送器



 武汉超宇测控技术有限公司

地址：武汉市洪山区光谷大道国际企
业中心三期鼎业楼 C 座 2 楼

电话：027-67845035

传真：027-67845036

邮编：430074

网址：<http://www.whchyu.com>

邮箱：cyxbc@126.com