

# MC26A 压力传感器

## 使 用 说 明 书

---

武汉超宇测控技术有限公司

电话：027-67845035      传真：027-67845036

地址：武汉市光谷大道国际企业中心 3 期鼎业楼 C 座 2 楼

# MC26A 压力传感器

## 一 概述

MC26 系列将固态集成工艺与隔离膜片技术组合，扩散硅芯片被封装在充油腔体，并通过不锈钢膜片和外壳将其与测量介质隔离开来，向用户提供性价比良好的产品。

标准产品提供了多种压力的接口，可满足焊接密封和侧密封设计要求，MC26 系列应用了 Senstable 压阻传感技术及温度补偿工艺，将温度补偿电阻环路制作在混合陶瓷基片上，在 0~70℃ 的温度补偿范围内，提供了最小的温度误差 0.75%（最大值）。

本系列可广泛应用于气、液压力的检测，甚至在恶劣环境下，如：污水、蒸汽、弱腐蚀性介质等，仍具有优良的性能。

## 二 特点

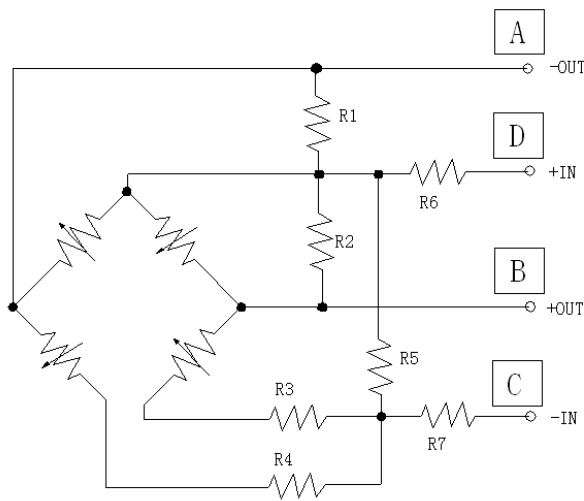
- 固态、高可靠性、高灵敏度
- 316 不锈钢隔离膜片，腐蚀性介质可兼容
- 压力范围：0~17.2KPa 到 0~35MPa
- 提供恒流和恒压供电
- 精度：0.2%

## 三 主要技术指标

特性	单位	恒压供电（NPI-19 中压）	备注
压力范围	KPa/Psi	0~15Psi	1Psi≈7KPa
		0~30Psi	
		0~50Psi	
		0~100Psi	
		0~200Psi	
		0~300Psi	
过载		2X	额定压力
环境条件			
工作温度	℃	-40~125	
补偿温度	℃	0~70	
振动	gRMs	10	20~2000Hz
冲击	g	100	11mS
寿命	压力循环	$1 \times 10^6$	
电参数（测试环境温度 25℃、温度范围 0~70℃）			
供电		10V.DC（最大 15V.DC）	
绝缘电阻	MΩ	100	@50V.DC
输入阻抗	Ω	4000	±20%
输出阻抗	Ω	5000	±20%
桥阻	Ω	5000	±20%

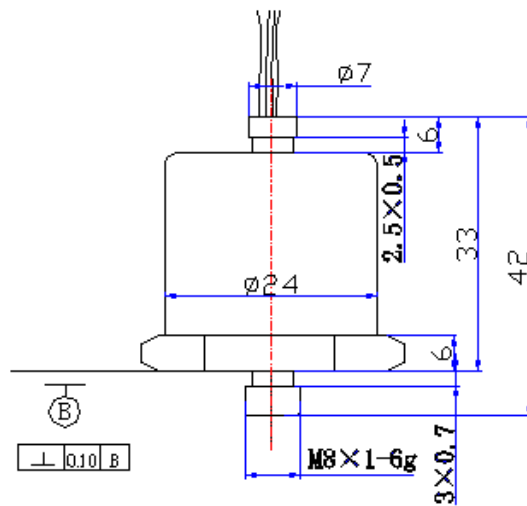
		Min	Typ	Max	
零点输出	mv	-2	±1	2	
满度输出	mv	99	100	101	
静态精度	%FSO	-0.25	0.1	0.25	
重复性和迟滞	%FSO	-0.05	0.01	0.05	
零点温度系数	%FSO	-1.0	0.2	1.0	
满度温度系数	%FSO	-0.75	-0.2	0.75	
温度迟滞	%FSO	0.2	±0.1	0.2	
短期稳定性	uV/V	±5			100Hour
长期稳定性	%FSO	±0.1			1年

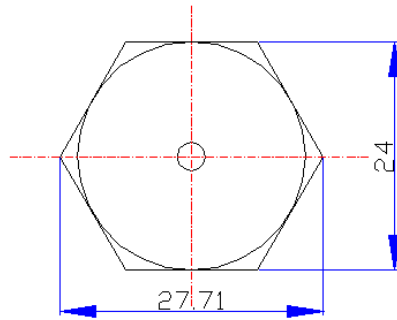
工作原理图



接 线	
A	输出 -
B	输出 +
C	输入 -
D	输入 +

外形尺寸





MC26	压力变送器		
	测量方法		
	G	表压	
	S	密压	
	A	绝压	
		量程 (单位 MPa)	
		接口形式	
	M1	M8×1	

MC26	A	1	M1
------	---	---	----